

# MODELLBAHN DIGITAL PETER STÄRZ

Dresdener Str. 68 – 02977 Hoyerswerda – ☎ 03571/404027 – [www.firma-staerz.de](http://www.firma-staerz.de) – [info@firma-staerz.de](mailto:info@firma-staerz.de)

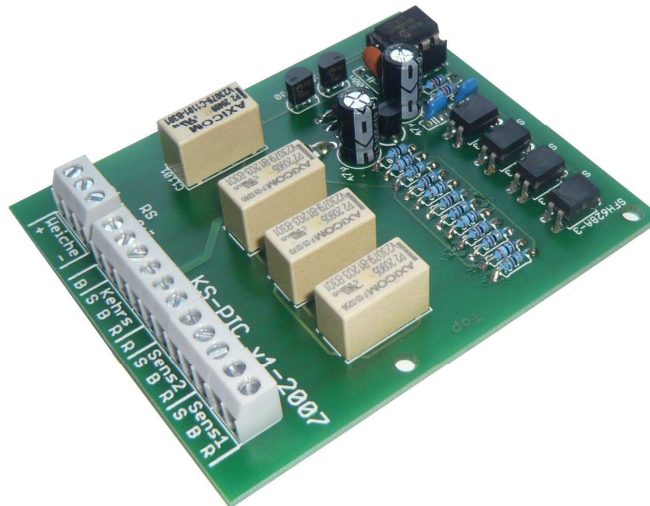


## Kurzschlussfreies Kehrschleifenmodul für alle Digitalsysteme

nach dynamischem Belegtmelderprinzip

KS-PIC  
v1-2007

mit/ohne WS



**Schwierigkeitsgrad:** leicht  
mittel  
schwierig

Das Kehrschleifenmodul KS-PIC ist ein Schaltmodul zum korrekten Umpolen eines Kehrschleifenabschnittes auf einer Modellbahnanlage. Dazu wird über Sensorgleise der Fahrweg des Zuges überwacht und entsprechend der Kehrschleifenabschnitt gepolt.

Es gibt 2 Ausführungen: mit oder ohne Weichenansteuerung

### Besondere Merkmale

- Geeignet für alle Digitalsysteme
- Absolut kurzschlussfrei dank Sensorgleisen
- Belegtmeldung im Kehrschleifenabschnitt möglich
- Minimaler Stromverbrauch durch bistabile Umschaltrelais
- Externe Weichenansteuerung möglich

### Notwendige Fertigkeiten:

- Einfaches Bestücken und Lötten der Platine

### Inhaltsverzeichnis:

Besondere Merkmale .....	1
Technische Daten .....	2
Aufstellungsort .....	2
Zubehör und Erweiterungsmöglichkeiten .....	2
Lieferumfang des Bausatzes .....	2
Anschlussbelegung der Klemmen: .....	2
Wartung und Pflege .....	2
Aufbauanleitung .....	3
Bestückungsplan .....	3
Fertig bestückte Leiterplatte .....	3
Funktionsbeschreibung .....	4
Arbeitsweise des kurzschlussfreien Kehrschleifenmoduls .....	4
Besetzmeldung im Kehrschleifenabschnitt .....	4
Anschluss des Kehrschleifenmoduls .....	4
Inbetriebnahme .....	4
Anschluss-Schemata .....	5
Kehrschleife mit Belegtmelder .....	5
Kehrschleife ohne Belegtmelder .....	6
Andere schematische Gleispläne .....	6
Anschluss eines Weichenantriebs .....	6

## Technische Daten

### Maße

64mm x 77mm x 30mm

### Stromversorgung

Die Stromversorgung erfolgt durch das Gleis bzw. durch einen Booster oder eine Zentrale über die Digitalspannung

### Stromaufnahme

5mA (Ruhezustand)

50mA (während ca. 30ms Umschaltzeit)

### Ausgangsstrom

Ca. 3A Dauerstrom

### Anschlüsse (Schraubklemmen im 3,5mm-Raster)

3 Klemmen für Sensorgleis 1:

- 11 Rot (Sens1 R)
- 10 Blau (Sens1 B)
- 9 Belegmeldung (Sens1 S)

3 Klemmen für Sensorgleis 2:

- 8 Rot (Sens2 R)
- 7 Blau (Sens2 B)
- 6 Belegmeldung (Sens2 S)

3 Klemmen für Kehrschleifenabschnitt

- 4 Rot (Kehrs R)
- 3 Blau (Kehrs B)
- 2 Belegmeldung (Kehrs S)

2 Klemmen für Spannungsversorgung

- 5 Rot (R)
- 1 Blau (B)

### Zusammenbau

Das kurzschlussfreie Kehrschleifenmodul KS-PIC wird entsprechend der Beschreibung auf den folgenden Seiten komplettiert. Hierzu sollte ein Lötkolben mit ca. 12 bis 25 Watt oder eine Lötstation bei einer Temperatur von ca. 400°C und Kolophonium-Lot 0,5 oder 1,0mm verwendet werden. Spezialwerkzeuge sind zur Bestückung der Platine nicht erforderlich. Benutzen Sie kein Lötfließmittel! Achten Sie darauf, dass der Lötvorgang zügig erfolgt um eine Überhitzung der Bauteile und damit deren Zerstörung zu vermeiden.

### Aufstellungsort

**Als Aufstellungsort ist ein trockener, gut belüfteter, sauberer und leicht zugänglicher Ort an oder in der Nähe von der Modellbahnanlage zu wählen.**

Es muss gewährleistet werden, dass keine elektrisch leitenden Teile oder grober Dreck auf das Kehrschleifenmodul KS-PIC fallen.

Das Kehrschleifenmodul KS-PIC kann auch ohne Gehäuse aufgestellt werden. In diesem Fall wird er mit den mitgelieferten Kunststoffdistanzhülsen und den Schrauben auf einem nicht leitenden Untergrund aufgestellt.

Im laufenden Betrieb sind sämtliche elektrisch leitende Werkzeuge, Baugruppen, Kabel, etc. dem Kehrschleifenmodul KS-PIC fern zu halten. Durch fahrlässige von außen (sowohl von der Ober- als auch von der Unterseite) verursachte Kurzschlüsse auf dem Kehrschleifenmodul KS-PIC kann dieser zerstört werden. In solch einem Falle erlischt jeglicher Garantieanspruch.

### Zubehör und Erweiterungsmöglichkeiten

Es stehen folgende Zubehörartikel zur Verfügung:

#### Gehäuse:

- Gehäuse für KS-PIC: G 522

Art. 192

Bei Fragen schauen Sie auch bitte auf [www.firma-staerz.de](http://www.firma-staerz.de) im FAQ-Bereich nach.

## Lieferumfang des Bausatzes

Bitte überprüfen Sie zuerst, ob alle Bauteile entsprechend des folgenden Lieferumfangs vorhanden sind.

### Allgemeine Bauteile:

- 1x Leiterplatte
- 2x Diode 1N4148
- 1x Diode BYW54
- 3x Relais 12V (B1203)
- 1x Relais 5V (C1101) (nur bei mit WS)
- 1x Festspannungsregler 78L05
- 4x Schrauben
- 4x Distanzhülsen

### Anschlussklemmen:

- 4x Klemmen 3-polig (RM 3,5)
- 1x Klemmen 2-polig (RM 3,5)

### ICs:

- 4x SFH628A-3
- 1x 8-poliger IC-Sockel
- 1x PIC12F629

### Transistoren:

- 2x Transistor 2N7000

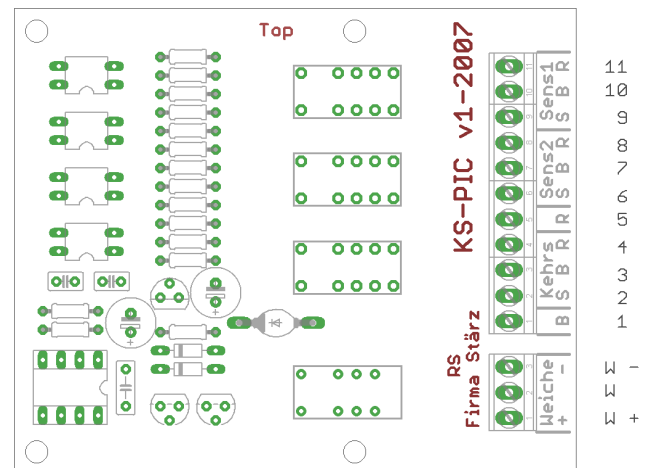
### Kondensatoren (Markierung):

- 1x Keramik 100nF (104Z)
- 2x Keramik 47pF
- 2x Elektrolyt 47µF

### Widerstände (Markierung):

- 4x 3,9kOhm (orange, weiß, schwarz, braun, braun)
- 8x 6,8kOhm (blau, grau, schwarz, braun, braun)
- 2x 47kOhm (gelb, lila, schwarz, rot, braun)
- 1x 100Ohm (braun, schwarz, schwarz, schwarz, braun)

## Anschlussbelegung der Klemmen



## Wartung und Pflege

Sich verklumpender Staub in Verbindung mit kondensierenden Flüssigkeiten kann u. U. leitfähig werden und somit die Funktionalität des kurzschlussfreien Kehrschleifenmoduls KS-PIC negativ beeinflussen. Das kurzschlussfreie Kehrschleifenmodul KS-PIC sollte daher hin und wieder von evtl. anfallendem Staub durch abpusten oder ggf. absaugen gereinigt werden.

Die Hinzunahme von Flüssigkeiten zur Reinigung jeglicher Art ist ausdrücklich untersagt.

### Nichtbenutzung

Bei Nichtbenutzung sollte das kurzschlussfreie Kehrschleifenmodul an einem trockenen und sauberen Ort aufbewahrt werden.

## Aufbauanleitung

Beim Einbau der Bauteile sollte in der folgenden Reihenfolge vorgegangen werden. Alle Bauteile werden auf der Oberseite der Leiterplatte (mit der Bezeichnung „Top“) so tief wie möglich eingesetzt und auf der Unterseite (Bezeichnung „Bottom“) gelötet. Zum Abwinkeln der Bauteile sollte eine Abbiegevorrichtung (z.B. Conrad 425869) verwendet werden. Nach dem Anlöten der einzelnen Bauteile die überstehenden Enden mit einem Seitenschneider (nach Möglichkeit ohne Wate) kürzen.

**Löten Sie sauber und sorgfältig!**

### 1. Widerstände

Die Widerstände vor dem Einsetzen mit einem Abstand von 7,5mm mit der Abbiegevorrichtung abwinkeln. Zum leichteren Bestücken der Leiterplatte diese rechts und links durch z.B. zwei Bücher erhöhen. Die Widerstände in die dafür vorgesehenen Plätze einstecken. Die Farbringe sollten zur späteren Sichtkontrolle einheitlich auf derselben Seite der Widerstände sein. Ein Brettchen o.ä. darüber legen und die Leiterplatte mit den Widerständen und dem Brettchen umdrehen. Dadurch liegen die Bauteile optimal unter der Leiterplatte.

Zuerst jeweils eine Seite jedes Widerstandes anlöten und die Lage der Widerstände kontrollieren. Danach die zweite Seite der Widerstände anlöten.

R1 bis R4: 3,9kOhm (orange, weiß, schwarz, braun, braun)

R5 bis R12: 6,8kOhm (blau, grau, schwarz, braun, braun)

R13\*: 100Ohm (braun, schwarz, schwarz, schwarz, braun)

R14, R15: 47kOhm (gelb, lila, schwarz, rot, braun)

\* Wenn Sie Spur Z mit einer vorgeschriebenen Spannung von max. 10 Volt betreiben (z.B. Müt-Zentrale + Z-Trafo), ersetzen Sie bitte diesen Widerstand durch eine Drahtbrücke.

### 2. Dioden

Gehen Sie wie bei den Widerständen vor. Achten Sie auf die Polarität: Der Strich auf der Diode muss mit dem in der Abbildung bzw. mit dem auf der Leiterplatte übereinstimmen.

D1, D2: 1N4148

D3: BYW54 o.ä.

### 3. Optokoppler

Achten Sie auch hier auf die korrekte Polarität: die Kerbe des Bauteils muss mit der Kerbe auf der Leiterplatte übereinstimmen, bzw. muss bei anders gekennzeichneten Optokopplern die Markierung zur Leiterplatteninnenseite zeigen.

U1 bis U4: SFH628A-3

### 4. Sockel für PIC

Den Sockel mit der Einkerbung wie in der Abbildung einsetzen und verlöten.

Sockel: Sockel für PIC

### 5. Keramikkondensatoren

C3: 100nF (104)

C4, C5: 47pF

### 6. Spannungsregler, Transistoren

Verwechseln Sie nicht die Transistoren 2N7000 und den Festspannungsregler!

V1, V2: 2N7000

V3: 78L05

### 7. Klemmen

Achten Sie auf die korrekte Richtung der Klemmen und reihen Sie diese vor dem Einlöten an.

X1: Klemme 11-polig

X2: Klemme 3-polig

### 8. Relais

Bei Ausführung mit WS beachten Sie, dass es zwei verschiedene Relais gibt: 3 zehnbeynige (B1203) und 1 achtbeyniges (C1101, optional nur bei mit WS). Setzen Sie diese entsprechend der Abbildung ein.

K1 – K3: B1203

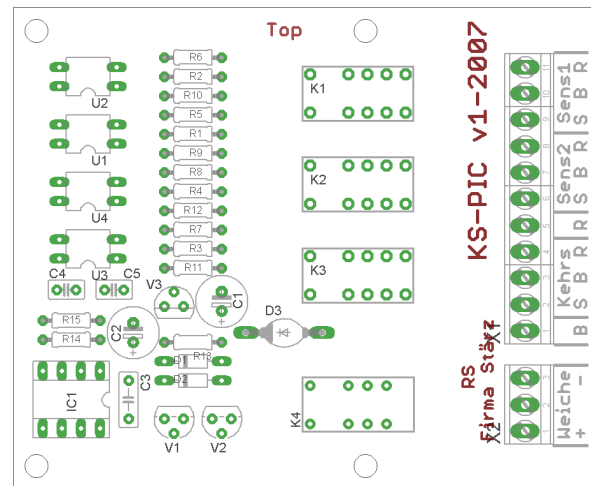
K4: C1101

### 9. Elektrolytkondensatoren, Polung beachten!

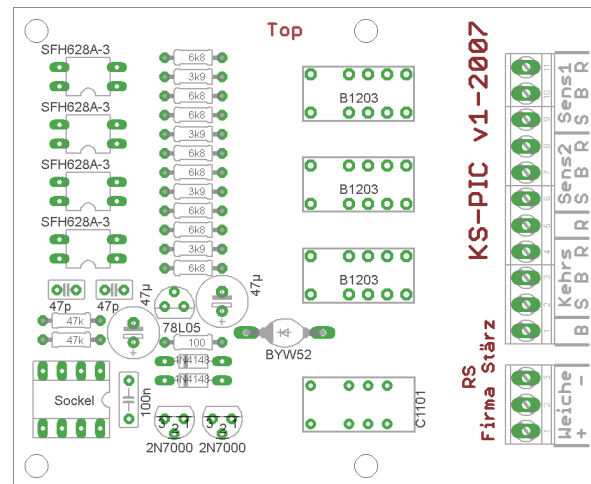
Der Minuspol muss in Richtung der Optokoppler eingesetzt werden, der Pluspol (längeres Beinchen) zum Platinenäußeren.

C1, C2: 47µF

## Bestückungsplan



## Fertig bestückte Leiterplatte



## 10. Überprüfung; Einsetzen des PIC

Nach dem Einbau aller Teile kontrollieren, ob alle Bauteile entsprechend dem Bestückungsplan an der richtigen Stelle und in der richtigen Lage eingesetzt wurden. Insbesondere sollte auf der Unterseite der Platine kontrolliert werden, ob alle Lötstellen einwandfrei sind. Hierbei besonders auf ungewollte Lötbrücken zwischen Lötspots achten.

Nach durchgeführter Überprüfung kann der PIC eingesetzt werden:

IC1: PIC

## Funktionsbeschreibung

### Arbeitsweise des kurzschlussfreien Kehrschleifenmoduls

Auf der Modellbahnanlage wird ein Kehrschleifenabschnitt mit vorderem und hinterem Sensorgleis eingerichtet. Ein einfahrender Zug wird auf den Sensorgleisen erkannt und entsprechend seiner Fahrtrichtung wird der Kehrschleifenabschnitt nach dynamischem Belegtmelderprinzip korrekt gepolt. Für die Erkennung des Zuges ist es nicht unbedingt notwendig, dass sich an der Spitze eine Lok oder ein beleuchteter Wagen (mit markierter Achse) befindet, es muss lediglich eine Achse mit metallischen Rädern einfahren.

Sollen die Abschnitte der Kehrschleife (Sensorgleis 1 und 2 und der eigentliche Kehrschleifenabschnitt) mit einem Belegtmelder überwacht werden, ist jedoch entsprechend den Anforderungen des Belegtmelders eine markierte Achse (Lok, beleuchteter Wagen, o.ä.) notwendig. Bei Erkennen des Zuges auf dem einfahrenden Sensorgleis wird der Kehrschleifenabschnitt vor Einfahrt des Zuges korrekt gepolt, sodass es hier zu keinem Kurzschluss kommen kann. Hat der Zug den Kehrschleifenabschnitt durchfahren und erreicht er das ausfahrende Sensorgleis, so wird auch hier der Zug erkannt und die korrekte Polarität hergestellt, sodass auch bei der Ausfahrt kein Kurzschluss entsteht.

Es wird kein externer Trafo benötigt, da die Spannungsversorgung über die Digitalspannung erfolgt.

Für die Weichenansteuerung wird ein externer Trafo benötigt.

### Besetzmeldung im Kehrschleifenabschnitt

Im gesamten Kehrschleifenabschnitt ist eine lückenlose Belegüberwachung möglich.

Der Kehrschleifenabschnitt ist in 3 Teilstücke unterteilt, d.h. es entstehen 3 Belegtmeldeabschnitte (siehe folgende Abbildungen). Diese können an jeden beliebigen Belegtmelder angeschlossen werden. Für Belegtmelder, die mehrere Abschnitte überwachen (was z.B. bei Selectrix der Fall ist), heißt das auch, dass die 3 Abschnitte an 3 beliebig frei verfügbare Anschlüsse eines (oder auch verschiedener) Belegtmelders angeschlossen werden können, es ist kein extra Belegtmelder für die Kehrschleife notwendig.

### Anschluss des Kehrschleifenmoduls

Für den Anschluss des kurzschlussfreien Kehrschleifenmoduls KS-PIC muss der eigentliche Kehrschleifenabschnitt durch doppelseitige Trennungen in 3 direkt aufeinander folgende Gleisabschnitte aufgeteilt werden:

- Sensorgleis 1 (S1, grün, Anschlüsse {9, 10, 11}),
- Kehrschleifenabschnitt (K, orange, Anschlüsse {2, 3, 4}) und
- Sensorgleis 2 (S2, grün, Anschlüsse {6, 7, 8}).

Der Kehrschleifenabschnitt muss mindestens so lang sein, wie der längste Zug, der ihn befahren soll.

Für die Sensorgleise ist eine Länge von ca. 5 bis 10cm ausreichend.

Sehr wichtig für ein korrektes Verhalten des Kehrschleifenmoduls KS-PIC ist die richtige Verdrahtung. Tipp siehe Inbetriebnahme. Für jeden der 3 Gleisabschnitte sind 3 Anschlüsse vorhanden: Rot

(R), Blau (B) und Sensor (S) zum Anschluss eines Belegtmelders. Die korrekte Verkabelung ist für eine einfache Kehrschleife unten anschaulich dargestellt, schematisch sind weitere Beispiele gegeben, für die u.U. 2 Kehrschleifenmodule benötigt werden, die Verdrahtung aber analog erfolgt.

Die Anschlussklemmen 1 (B) und 5 (R) stellen die Verbindung zum Rest der Modellbahnanlage her und versorgen das Kehrschleifenmodul und die Gleisabschnitte S1, K und S2 mit dem nötigen (Fahr-) Strom.

Die weitere Verdrahtung des Kehrschleifenmoduls KS-PIC ist abhängig davon, ob ein Belegtmelder benutzt wird, oder nicht.

Die beiden entsprechenden Anschlussbilder sind unten gegeben.

Ist der Kehrschleifenabschnitt lang genug, um ihn in mehrere Belegtmeldeabschnitte zu teilen, muss dies so erfolgen, dass S1, K und S2 immer direkt aufeinander folgen – die zusätzlichen Belegtmeldeabschnitte müssen immer außerhalb der Kehrschleife liegen. Der Bereich K kann nicht in mehrere Teilstrecken unterteilt werden.

Wenn die Kehrschleife nicht oder nur teilweise (z.B. K ja, S1 und S2 nicht) auf belegt überwacht wird, sind sämtliche unbenutzte Sensorkontakte (also im Beispiel Anschluss 6 und 9) zu brücken und mit Anschluss 1 zu verbinden. Wenn also gar kein Belegtmelder angeschlossen ist, müssen die Anschlüsse 1, 2, 6 und 9 miteinander verbunden werden, wie im Schema „Kehrschleife ohne Belegtmelder“ dargestellt.

Zusätzlich zu den 11 Gleisanschlüssen stehen 3 Anschlüsse für das Stellen der Weiche vor der einfachen Kehrschleife zur Verfügung (nur bei Ausföhrung mit WS). Der korrekte Anschluss erfolgt entsprechend der Abbildung:

- Weiche abbiegen = W-,
- Weiche gerade = W+,
- Masse = W.

Da an diesen Ausgängen Dauerstrom anliegt, muss der angeschlossene Weichenantrieb eine Endabschaltung besitzen. Ein externer Trafo ist für die Spannungsversorgung des Weichenantriebs notwendig.

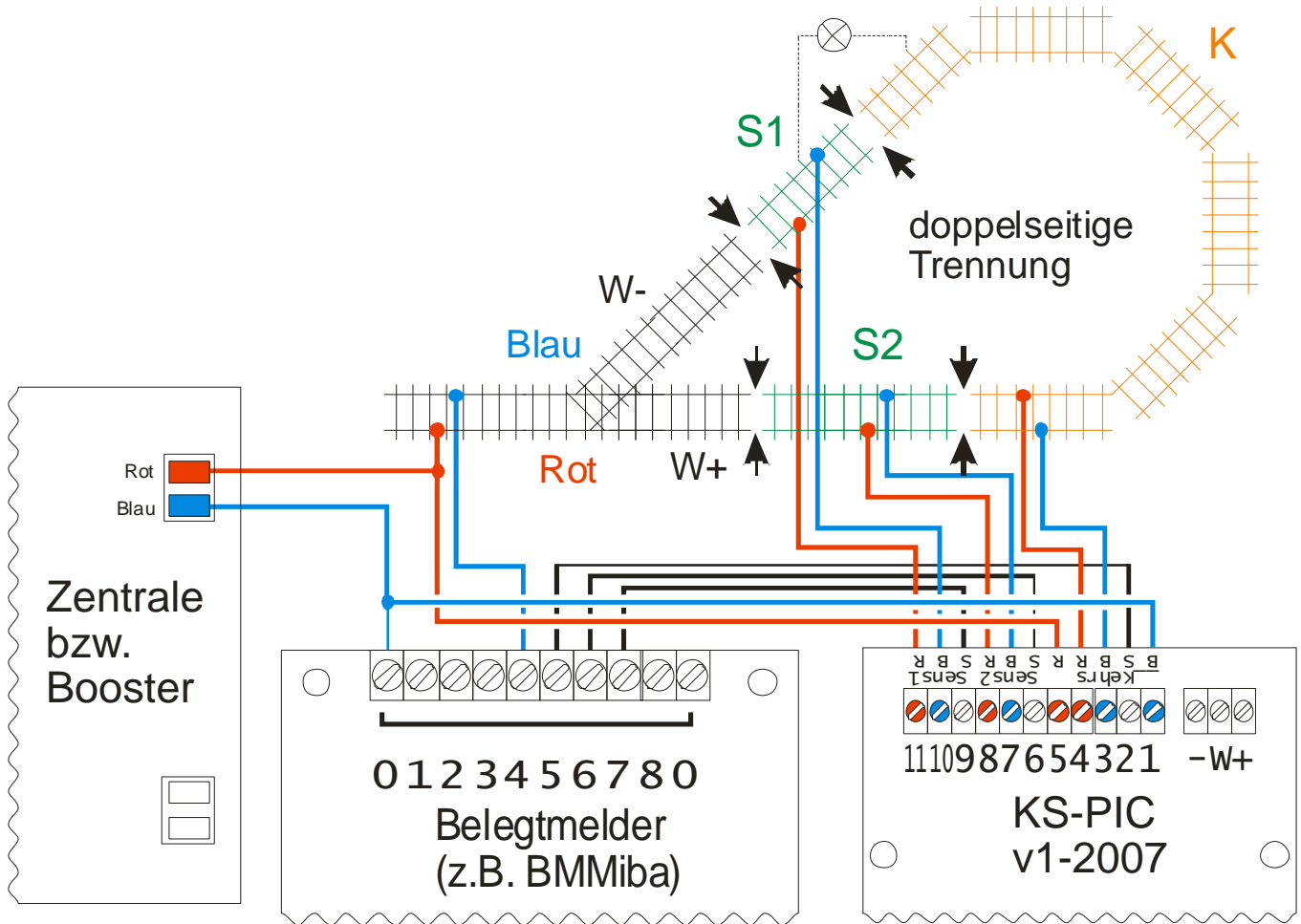
Beachten Sie bei den Anschlussbildern die Farben: diese können abweichen oder genau anders herum sein. Blau ist hier der Gleisanschluss, der an die Gleisbesetzmelder verteilt wird.

### Inbetriebnahme

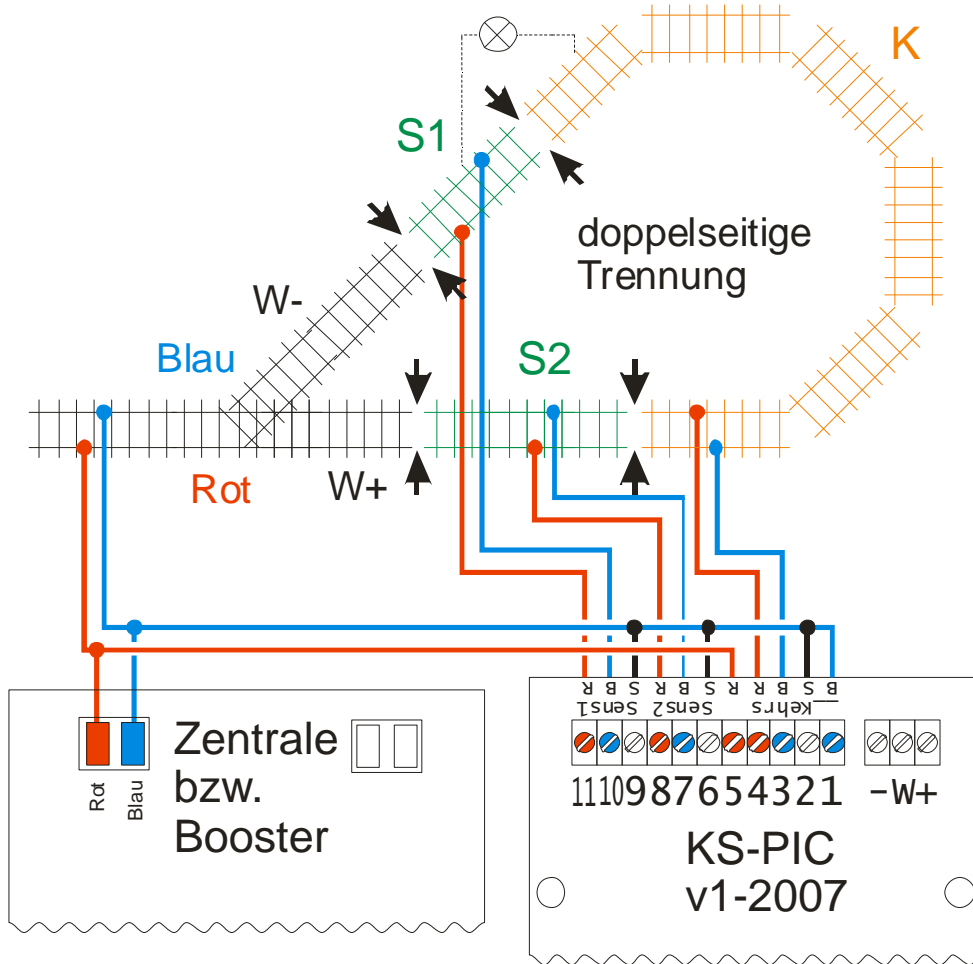
Vor erstmaligem Befahren sollte kontrolliert werden, ob die Verdrahtung fehlerfrei ist. Dies kann mit einer Glöh Lampe (ca. 16V-19V, ca. 30mA - 50mA) erfolgen: Bei eingeschaltetem Fahrstrom die Lok bei S1 simulieren, indem die Lampe zwischen das linke und das rechte Gleis gehalten wird (KS-PIC kann 1x umschalten). Nun die Lampe zwischen Weiche blau und S1 blau schließen. Leuchtet die Lampe, ist bei S1 rot und blau zu tauschen. Nun wie eingezeichnet zwischen S1 und K testen: Leuchtet hier die Lampe, ist bei K rot und blau zu tauschen. Schließlich bleibt noch S2, hier erst wieder die Lok simulieren (KS-PIC kann 1x umschalten) und dann von S2 zu K mit der Lampe testen. Ebenfalls ist hier rot und blau zu tauschen, wenn die Lampe leuchtet.

# Anschluss-Schemata

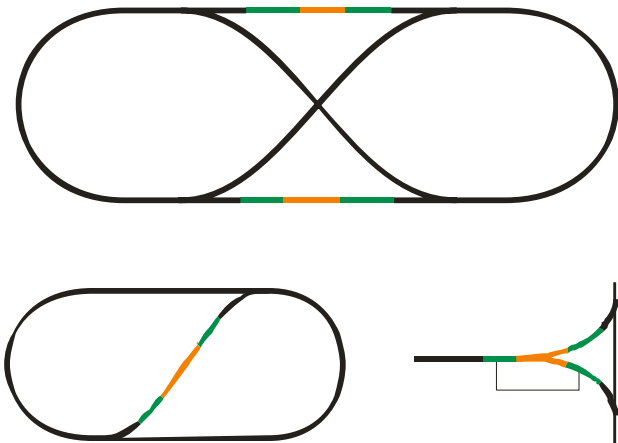
## Kehrschleife mit Belegtmelder



**Kehrschleife ohne Belegmelder**

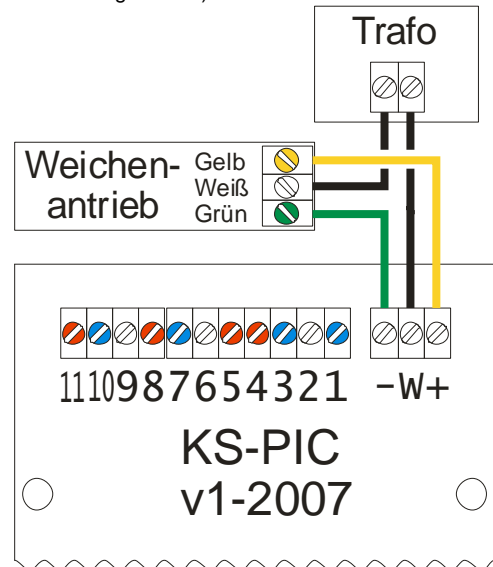


**Andere schematische Gleispläne**



**Anschluss eines Weichenantriebs**

(nur bei Ausführung mit WS)



Selectrix ist ein eingetragenes Markenzeichen der Firma Trix in Nürnberg.  
**Modellbahn Digital Peter Stärz, Dresdener Str. 68, D-02977 Hoyerswerda**  
 Abbildungen und technische Angaben freibleibend. Änderungen und Irrtümer vorbehalten.

Druckversion vom 22.01.2016